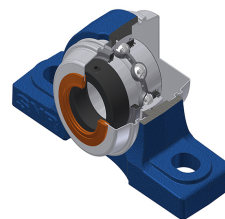
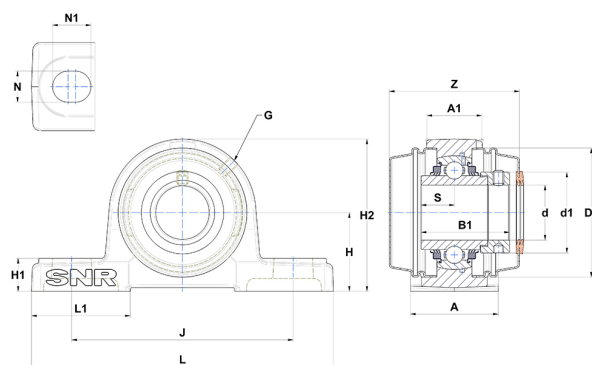


## Karta techniczna PDF EXP203L3COE



### Zespoły łożyskowe

Dane techniczne	
A	38 mm
A1	22 mm
B	34 mm
B1	43,50 mm
d	17 mm
d1	32,40 mm
Dz	54 mm
G	M6x1
H	33,30 mm
H1	15 mm
H2	65 mm
J	95 mm
L	127 mm
L1	42 mm
N	13 mm
N1	19 mm
s1	30,50 mm
S	17 mm
Z	63,40 mm



Parametry	
C	12,80 kN
C0	6,65 kN
T min.	-20 °C
T max.	100 °C

Inne dane	
Waga	0,79 kg
Zalecane momenty dokręcania dla zestawu śrub	5,50 Nm
Oznaczenie oprawy	P204N
Oznaczenie łożyska	EX203G2L3
Oznaczenie otwartej pokrywy	SCOE20417