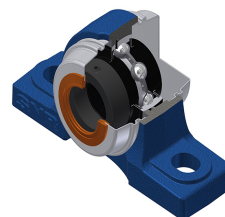
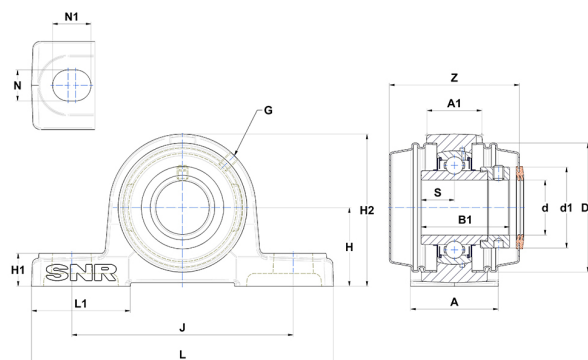


Karta techniczna PDF EXP205T20COE



Zespoły łożyskowe

Dane techniczne	
A	38 mm
A1	26 mm
B	34,80 mm
B1	44,30 mm
d	25 mm
d1	37,40 mm
Dz	60 mm
G	M6x1
H	36,50 mm
H1	16 mm
H2	70 mm
J	105 mm
L	140 mm
L1	42 mm
N	13 mm
N1	19 mm
s1	30,90 mm
S	17,40 mm
Z	65,20 mm



Parametry	
C	14 kN
C0	7,88 kN
T min.	-20 °C
T max.	200 °C

Inne dane	
Waga	0,89 kg
Zalecane momenty dokręcania dla zestawu śrub	5,50 Nm
Oznaczenie oprawy	P205N
Oznaczenie łożyska	EX205G2T20
Oznaczenie otwartej pokrywy	SCOE20525