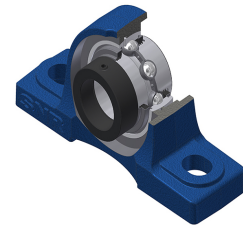


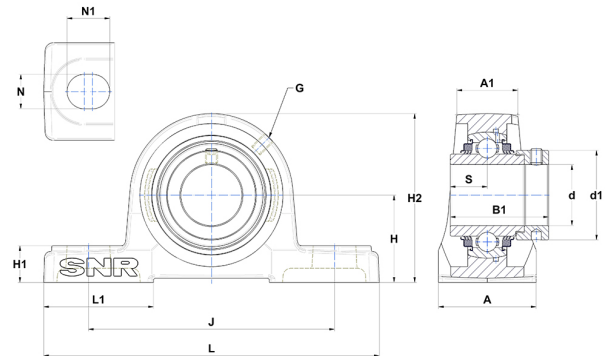
## Karta techniczna PDF EXP207NL3



### Zespoły łożyskowe

#### Dane techniczne

A	48 mm
A1	31 mm
B	37,60 mm
B1	51,10 mm
d	35 mm
d1	51,10 mm
G	M6x1
H	47,60 mm
H1	19 mm
H2	94 mm
J	127 mm
L	167 mm
L1	54 mm
N	17 mm
N1	21 mm
s1	36,30 mm
S	18,80 mm
Z	22,60 mm



#### Parametry

C	25,70 kN
C0	15,20 kN
T min.	-20 °C
T max.	100 °C

#### Inne dane

Waga	1,80 kg
Zalecane momenty dokręcania dla zestawu śrub	11,50 Nm
Oznaczenie oprawy	P207N
Oznaczenie łożyska	EX207G2L3