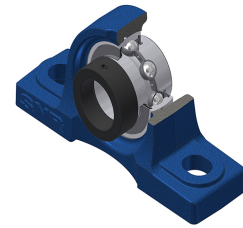


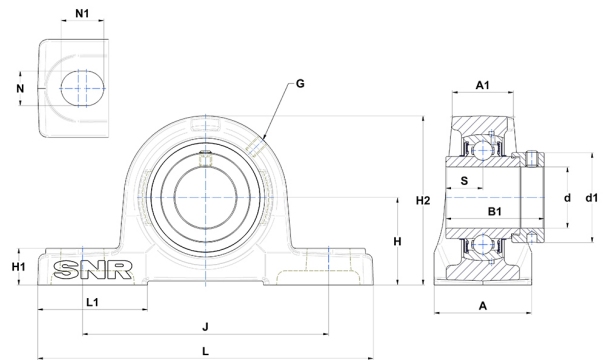
Karta techniczna PDF EXP20824



Zespoły łożyskowe

Dane techniczne

A	54 mm
A1	34 mm
B	42,80 mm
B1	56,30 mm
d	38,10 mm
d1	56,50 mm
G	M6x1
H	49,20 mm
H1	19 mm
H2	100 mm
J	137 mm
L	184 mm
L1	52 mm
N	17 mm
N1	23 mm
s1	39,70 mm
S	21,40 mm



Parametry

C	29,60 kN
C0	18,20 kN
T min.	-20 °C
T max.	100 °C

Inne dane

Waga	2,33 kg
Zalecane momenty dokręcania dla zestawu śrub	8 Nm
Oznaczenie oprawy	P208
Oznaczenie łożyska	EX20824G2