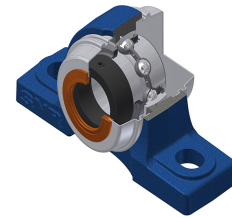
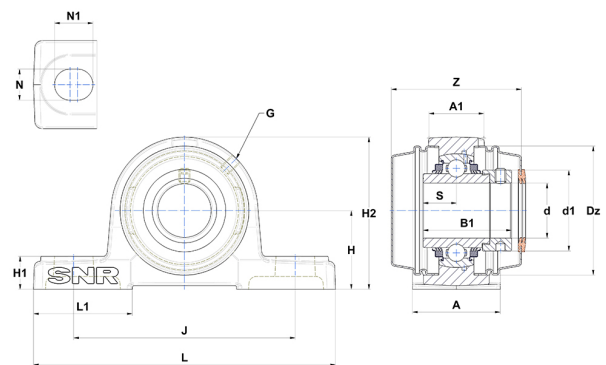


Karta techniczna PDF EXP208L3COE



Zespoły łożyskowe

Dane techniczne	
A	54 mm
A1	34 mm
B	42,80 mm
B1	56,30 mm
d	40 mm
d1	56,50 mm
Dz	88 mm
G	M6x1
H	49,20 mm
H1	19 mm
H2	100 mm
J	137 mm
L	184 mm
L1	52 mm
N	17 mm
N1	23 mm
s1	39,70 mm
S	21,40 mm
Z	81,20 mm



Parametry	
C	29,60 kN
C0	18,20 kN
T min.	-20 °C
T max.	100 °C

Inne dane	
Waga	2,25 kg
Zalecane momenty dokręcania dla zestawu śrub	11,50 Nm
Oznaczenie oprawy	P208N
Oznaczenie łożyska	EX208G2L3
Oznaczenie otwartej pokrywy	SCOE20840