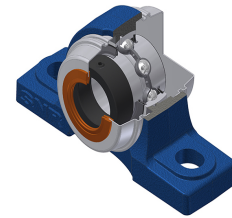
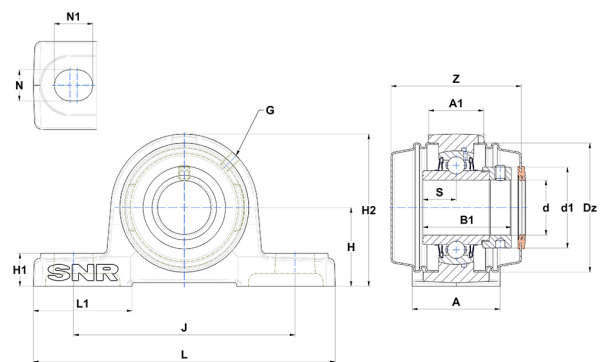


## Karta techniczna PDF EXP209L4COE



### Zespoły łożyskowe

Dane techniczne	
A	54 mm
A1	37 mm
B	42,80 mm
B1	56,30 mm
d	45 mm
d1	62 mm
Dz	95 mm
G	M6x1
H	54 mm
H1	20 mm
H2	108 mm
J	146 mm
L	190 mm
L1	60 mm
N	17 mm
N1	23 mm
s1	39,70 mm
S	21,40 mm
Z	84,20 mm



Parametry	
C	31,85 kN
C0	20,80 kN
T min.	-20 °C
T max.	100 °C

Inne dane	
Waga	2,55 kg
Zalecane momenty dokręcania dla zestawu śrub	11,50 Nm
Oznaczenie oprawy	P209N
Oznaczenie łożyska	EX209G2L4
Oznaczenie otwartej pokrywy	SCOE20945