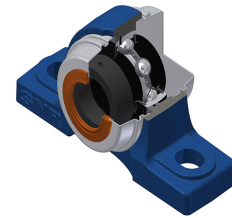
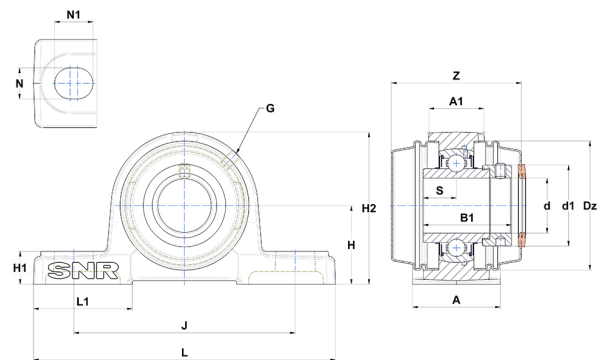


## Karta techniczna PDF EXP210T20COE



### Zespoły łożyskowe

Dane techniczne	
A	60 mm
A1	39 mm
B	49,20 mm
B1	62,70 mm
d	50 mm
d1	67,20 mm
Dz	100 mm
G	M6x1
H	57,20 mm
H1	22 mm
H2	114 mm
J	159 mm
L	206 mm
L1	65 mm
N	20 mm
N1	25 mm
s1	42,90 mm
S	24,60 mm
Z	91,40 mm



Parametry	
C	35,10 kN
C0	23,20 kN
T min.	-20 °C
T max.	200 °C

Inne dane	
Waga	3,12 kg
Zalecane momenty dokręcania dla zestawu śrub	11,50 Nm
Oznaczenie oprawy	P210N
Oznaczenie łożyska	EX210G2T20
Oznaczenie otwartej pokrywy	SCOE21050