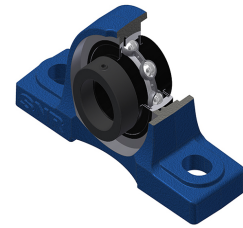


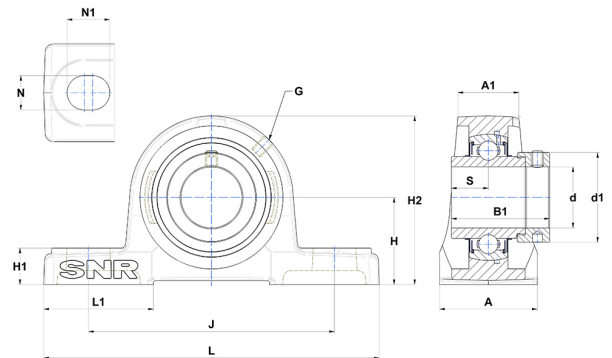
## Karta techniczna PDF EXP211NT20



### Zespoły łożyskowe

#### Dane techniczne

A	60 mm
A1	40 mm
B	55,40 mm
B1	71,30 mm
d	55 mm
d1	74,50 mm
G	M6x1
H	63,50 mm
H1	22 mm
H2	126 mm
J	171 mm
L	219 mm
L1	70 mm
N	20 mm
N1	25 mm
s1	48,40 mm
S	27,70 mm
Z	26,80 mm



#### Parametry

C	43,55 kN
C0	29,20 kN
T min.	-20 °C
T max.	200 °C

#### Inne dane

Waga	3,79 kg
Zalecane momenty dokręcania dla zestawu śrub	22 Nm
Oznaczenie oprawy	P211N
Oznaczenie łożyska	EX211G2T20