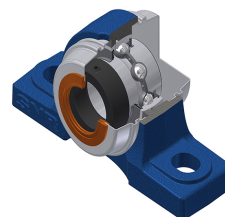
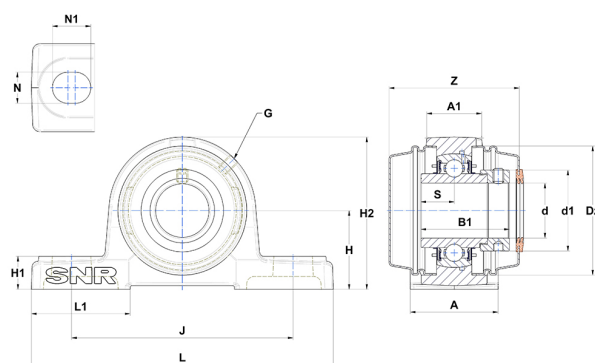


Karta techniczna PDF EXP212CCE



Zespoły łożyskowe

Dane techniczne	
A	70 mm
A1	44 mm
B	61,80 mm
B1	77,70 mm
d	60 mm
d1	82 mm
Dz	120 mm
G	M6x1
H	69,80 mm
H1	25 mm
H2	138 mm
J	184 mm
L	241 mm
L1	70 mm
N	20 mm
N1	25 mm
s1	53,20 mm
S	30,90 mm
Z	111,20 mm



Parametry	
C	52,50 kN
C0	32,80 kN
T min.	-20 °C
T max.	100 °C

Inne dane	
Waga	5,63 kg
Zalecane momenty dokręcania dla zestawu śrub	22 Nm
Oznaczenie oprawy	P212N
Oznaczenie łożyska	EX212G2
Oznaczenie zamkniętej pokrywy	SCCE212
Oznaczenie otwartej pokrywy	SCOE21260