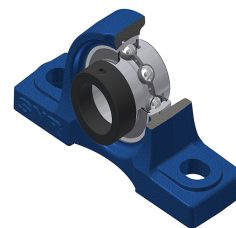


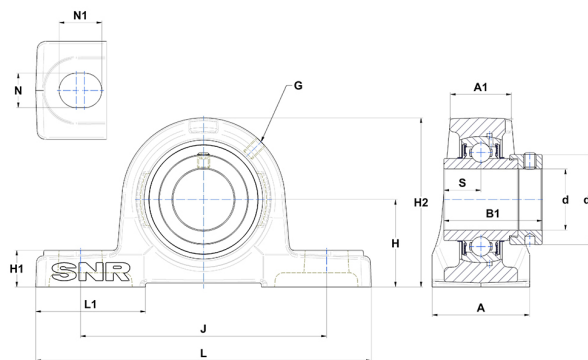
Karta techniczna PDF EXP30722



Zespoły łożyskowe

Dane techniczne

A	56 mm
A1	38 mm
B	38,10 mm
B1	51,60 mm
d	34,93 mm
d1	55 mm
G	M6x1
H	56 mm
H1	20 mm
H2	106 mm
J	160 mm
L	210 mm
L1	60 mm
N	17 mm
N1	25 mm
s1	36,55 mm
S	18,30 mm



Parametry

C	33,50 kN
C0	19,20 kN
T min.	-20 °C
T max.	100 °C

Inne dane

Waga	2,70 kg
Zalecane momenty dokręcania dla zestawu śrub	8 Nm
Oznaczenie oprawy	P307
Oznaczenie łożyska	EX30722G2