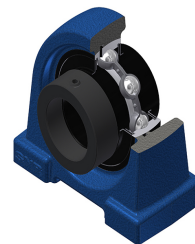


## Karta techniczna PDF EXPA20311T20

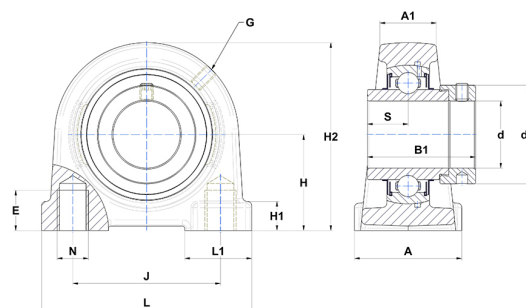


### Zespoły łożyskowe

oprawa żeliwna, łożysko kulkowe z mimośrodowym pierścieniem mocującym, uszczelka labiryntowa, do aplikacji o wysokich temperaturach

#### Dane techniczne

A	40 mm
A1	22 mm
B	34 mm
B1	43,50 mm
d	17,46 mm
d1	32,40 mm
E	13 mm
G	M6x1
H	30,20 mm
H1	11 mm
H2	62 mm
J	52 mm
L	76 mm
L1	22 mm
N	M10 mm
s1	30,50 mm
S	17 mm



#### Parametry

C	12,80 kN
C0	6,65 kN
T min.	-20 °C
T max.	200 °C

#### Inne dane

Waga	0,64 kg
Zalecane momenty dokręcania dla zestawu śrub	3,70 Nm
Oznaczenie oprawy	PA204
Oznaczenie łożyska	EX20311G2T20