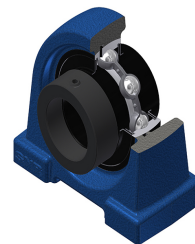


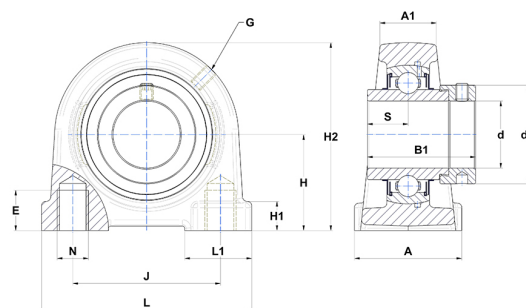
Karta techniczna PDF EXPA20515T20



Zespoły łożyskowe

oprawa żeliwna, łożysko kulkowe z mimośrodowym pierścieniem mocującym, uszczelka labiryntowa, do aplikacji o wysokich temperaturach

Dane techniczne	
A	38 mm
A1	23 mm
B	34,80 mm
B1	44,30 mm
d	23,81 mm
d1	37,40 mm
E	15 mm
G	M6x1
H	36,50 mm
H1	12 mm
H2	72 mm
J	56 mm
L	84 mm
L1	27 mm
N	M10 mm
s1	30,90 mm
S	17,40 mm



Parametry	
C	14 kN
C0	7,88 kN
T min.	-20 °C
T max.	200 °C

Inne dane	
Waga	0,75 kg
Zalecane momenty dokręcania dla zestawu śrub	3,70 Nm
Oznaczenie oprawy	PA205
Oznaczenie łożyska	EX20515G2T20