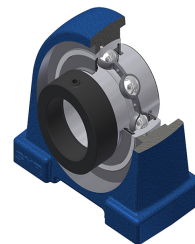


## Karta techniczna PDF EXPA205NT04

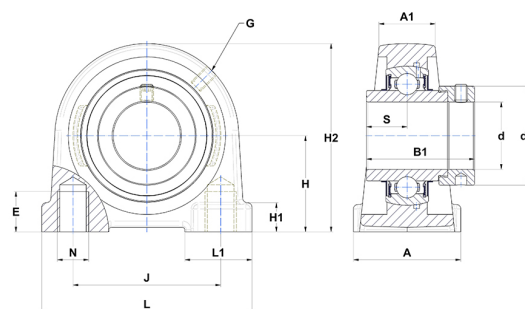


### Zespoły łożyskowe

oprawa żeliwna, łożysko kulkowe z mimośrodowym pierścieniem mocującym, uszczelka z odrzutnikiem, do aplikacji o niskich temperaturach

#### Dane techniczne

A	38 mm
A1	23 mm
B	34,80 mm
B1	44,30 mm
d	25 mm
d1	37,40 mm
E	15 mm
G	M6x1
H	36,50 mm
H1	12 mm
H2	72 mm
J	56 mm
L	84 mm
L1	27 mm
N	M10 mm
s1	30,90 mm
S	17,40 mm
Z	17,20 mm



#### Parametry

C	14 kN
C0	7,88 kN
T min.	-40 °C
T max.	100 °C

#### Inne dane

Waga	0,75 kg
Zalecane momenty dokręcania dla zestawu śrub	5,50 Nm
Oznaczenie oprawy	PA205N
Oznaczenie łożyska	EX205G2T04