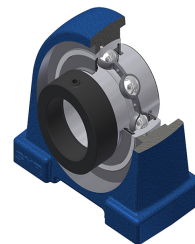


Karta techniczna PDF EXPA208NT04

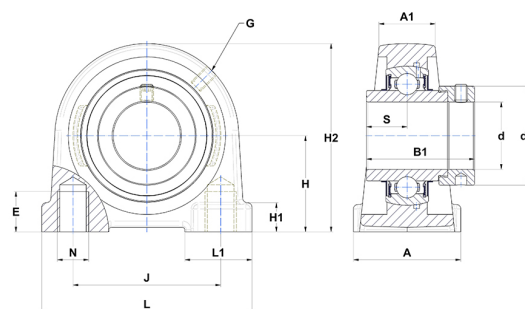


Zespoły łożyskowe

oprawa żeliwna, łożysko kulkowe z mimośrodowym pierścieniem mocującym, uszczelka z odrzutnikiem, do aplikacji o niskich temperaturach

Dane techniczne

A	54 mm
A1	28 mm
B	42,80 mm
B1	56,30 mm
d	40 mm
d1	56,50 mm
E	20 mm
G	M6x1
H	49,20 mm
H1	13 mm
H2	100 mm
J	84 mm
L	116 mm
L1	32 mm
N	M14 mm
s1	39,70 mm
S	21,40 mm
Z	22,60 mm



Parametry

C	29,60 kN
C0	18,20 kN
T min.	-40 °C
T max.	100 °C

Inne dane

Waga	1,88 kg
Zalecane momenty dokręcania dla zestawu śrub	11,50 Nm
Oznaczenie oprawy	PA208N
Oznaczenie łożyska	EX208G2T04