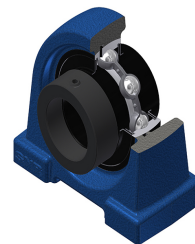


Karta techniczna PDF EXPA209T20

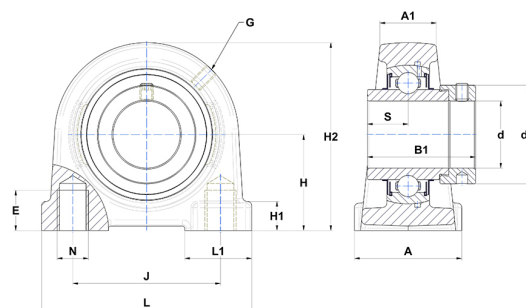


Zespoły łożyskowe

oprawa żeliwna, łożysko kulkowe z mimośrodowym pierścieniem mocującym, uszczelka labiryntowa, do aplikacji o wysokich temperaturach

Dane techniczne

A	60 mm
A1	32 mm
B	42,80 mm
B1	56,30 mm
d	45 mm
d1	62 mm
E	25 mm
G	M6x1
H	54,20 mm
H1	13 mm
H2	108 mm
J	90 mm
L	120 mm
L1	42 mm
N	M14 mm
s1	39,70 mm
S	21,40 mm



Parametry

C	31,85 kN
C0	20,80 kN
T min.	-20 °C
T max.	200 °C

Inne dane

Waga	2,37 kg
Zalecane momenty dokręcania dla zestawu śrub	11,50 Nm
Oznaczenie oprawy	PA209
Oznaczenie łożyska	EX209G2T20