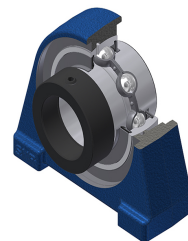


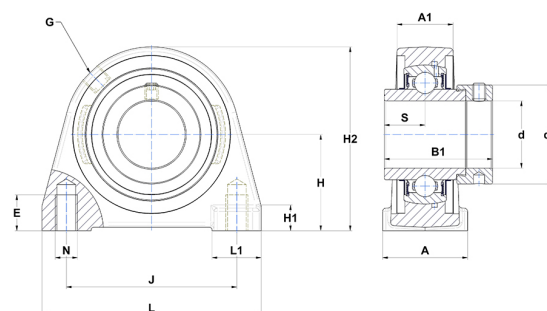
Karta techniczna PDF EXPAE203NT04



Zespoły łożyskowe

oprawa żeliwna, łożysko kulkowe z mimośrodowym pierścieniem mocującym, uszczelka z odrzutnikiem, do aplikacji o niskich temperaturach

Dane techniczne	
A	32 mm
A1	19 mm
B	34 mm
B1	43,50 mm
d	17 mm
d1	32,40 mm
E	10 mm
G	R1/8"
H	33,30 mm
H1	9 mm
H2	64 mm
J	50,80 mm
L	65 mm
L1	18 mm
N	M8 mm
s1	30,50 mm
S	17 mm
Z	15,90 mm



Parametry	
C	12,80 kN
C0	6,65 kN
T min.	-40 °C
T max.	100 °C

Inne dane	
Waga	0,55 kg
Zalecane momenty dokręcania dla zestawu śrub	5,50 Nm
Oznaczenie oprawy	PAE204N
Oznaczenie łożyska	EX203G2T04