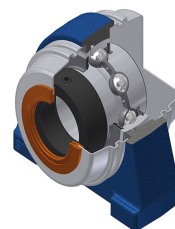


Karta techniczna PDF EXPAE206CCE

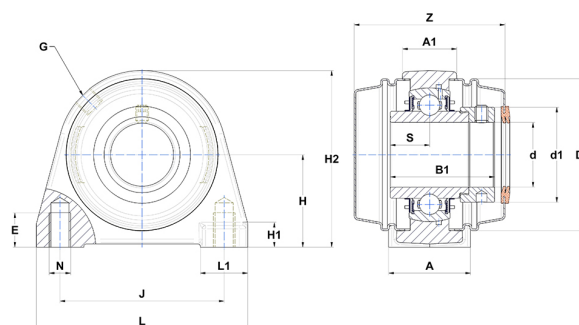


Zespoły łożyskowe

oprawa żeliwna, łożysko kulkowe z mimośrodowym pierścieniem mocującym, uszczelka z odrzutnikiem, do aplikacji o niskich temperaturach

Dane techniczne

A	38 mm
A1	25 mm
B	36,40 mm
B1	48,30 mm
d	30 mm
d1	44,10 mm
Dz	70 mm
E	12,50 mm
G	R1/8"
H	42,90 mm
H1	11 mm
H2	82 mm
J	76,20 mm
L	98 mm
L1	22 mm
N	M10 mm
s1	34,10 mm
S	18,20 mm
Z	70,50 mm



Parametry

C	19,50 kN
C0	11,20 kN
T min.	-20 °C
T max.	100 °C

Inne dane

Waga	1,12 kg
Zalecane momenty dokręcania dla zestawu śrub	5,50 Nm
Oznaczenie oprawy	PAE206N
Oznaczenie łożyska	EX206G2
Oznaczenie zamkniętej pokrywy	SCCE206
Oznaczenie otwartej pokrywy	SCOE20630