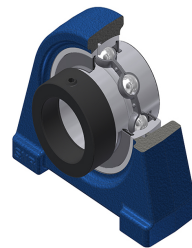


Karta techniczna PDF EXPAE20720

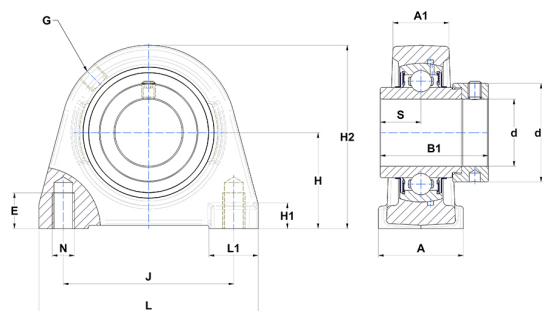


Zespoły łożyskowe

oprawa żeliwna, łożysko kulkowe z mimośrodowym pierścieniem mocującym, uszczelka z odrzutnikiem, do aplikacji o niskich temperaturach

Dane techniczne

A	45 mm
A1	27 mm
B	37,60 mm
B1	51,10 mm
d	31,75 mm
d1	51,10 mm
E	12,50 mm
G	R1/8"
H	47,60 mm
H1	12 mm
H2	93 mm
J	82,60 mm
L	103 mm
L1	22,50 mm
N	M10 mm
s1	36,30 mm
S	18,80 mm



Parametry

C	25,70 kN
C0	15,20 kN
T min.	-20 °C
T max.	100 °C

Inne dane

Waga	1,56 kg
Zalecane momenty dokręcania dla zestawu śrub	8 Nm
Oznaczenie oprawy	PAE207
Oznaczenie łożyska	EX20720G2