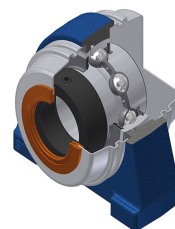


## Karta techniczna PDF EXPAE211CCE

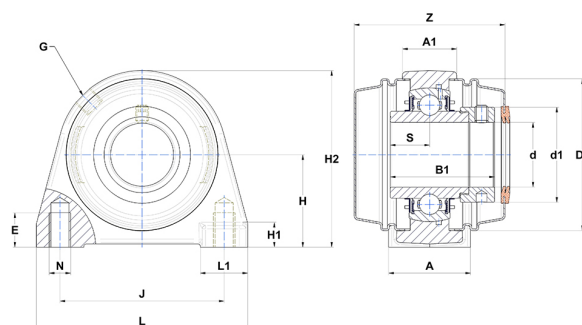


### Zespoły łożyskowe

oprawa żeliwna, łożysko kulkowe z mimośrodowym pierścieniem mocującym, uszczelka z odrzutnikiem, do aplikacji o niskich temperaturach

#### Dane techniczne

A	60 mm
A1	35 mm
B	55,40 mm
B1	71,30 mm
d	55 mm
d1	74,50 mm
Dz	110 mm
E	20 mm
G	R1/8"
H	64 mm
H1	16 mm
H2	125 mm
J	118 mm
L	150 mm
L1	32 mm
N	M16 mm
s1	48,40 mm
S	27,70 mm
Z	104,50 mm



#### Parametry

C	43,55 kN
C0	29,20 kN
T min.	-20 °C
T max.	100 °C

#### Inne dane

Waga	3,60 kg
Zalecane momenty dokręcania dla zestawu śrub	22 Nm
Oznaczenie oprawy	PAE211N
Oznaczenie łożyska	EX211G2
Oznaczenie zamkniętej pokrywy	SCCE211
Oznaczenie otwartej pokrywy	SCOE21155