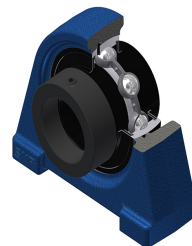


Karta techniczna PDF EXPAE21238T20

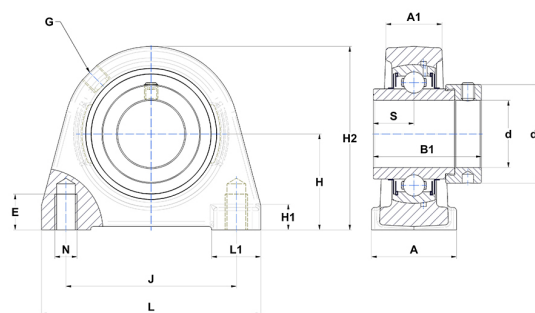


Zespoły łożyskowe

oprawa żeliwna, łożysko kulkowe z mimośrodowym pierścieniem mocującym, uszczelka labiryntowa, do aplikacji o wysokich temperaturach

Dane techniczne

A	60 mm
A1	42 mm
B	61,80 mm
B1	77,70 mm
d	60,33 mm
d1	82 mm
E	20 mm
G	R1/8"
H	69,90 mm
H1	16 mm
H2	140 mm
J	118 mm
L	150 mm
L1	32 mm
N	M16 mm
s1	53,20 mm
S	30,90 mm



Parametry

C	52,50 kN
C0	32,80 kN
T min.	-20 °C
T max.	200 °C

Inne dane

Waga	4,50 kg
Zalecane momenty dokręcania dla zestawu śrub	16,80 Nm
Oznaczenie oprawy	PAE212
Oznaczenie łożyska	EX21238G2T20