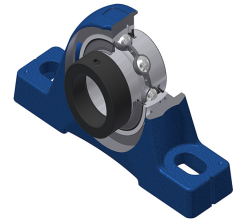


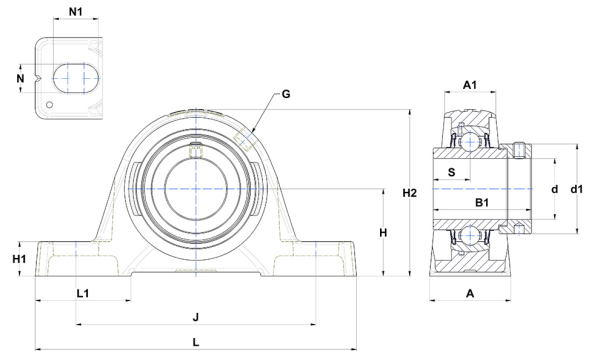
Karta techniczna PDF EXPE205NL4



Zespoły łożyskowe

Dane techniczne

A	36 mm
A1	21 mm
B	34,80 mm
B1	44,30 mm
d	25 mm
d1	37,40 mm
G	R1/8"
H	36,50 mm
H1	14,50 mm
H2	70 mm
J	103 mm
L	130 mm
L1	39 mm
N	11 mm
N1	19 mm
s1	30,90 mm
S	17,40 mm
Z	16,50 mm



Parametry

C	14 kN
C0	7,88 kN
T min.	-20 °C
T max.	100 °C

Inne dane

Waga	0,75 kg
Zalecane momenty dokręcania dla zestawu śrub	5,50 Nm
Oznaczenie oprawy	PE205N
Oznaczenie łożyska	EX205G2L4