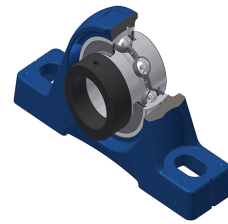


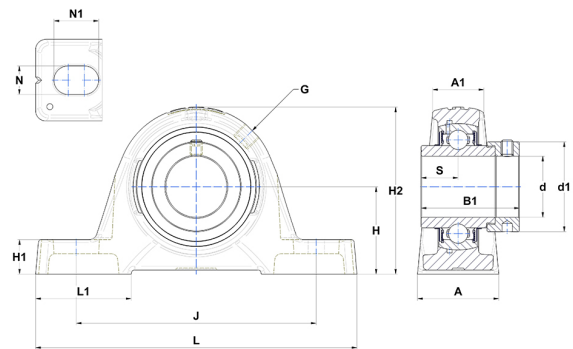
## Karta techniczna PDF EXPE20619



### Zespoły łożyskowe

#### Dane techniczne

A	40 mm
A1	25 mm
B	36,40 mm
B1	48,30 mm
d	30,16 mm
d1	44,10 mm
G	R1/8"
H	42,90 mm
H1	17 mm
H2	82 mm
J	118 mm
L	158 mm
L1	47 mm
N	14 mm
N1	22 mm
s1	34,10 mm
S	18,20 mm



#### Parametry

C	19,50 kN
C0	11,20 kN
T min.	-20 °C
T max.	100 °C

#### Inne dane

Waga	1,20 kg
Zalecane momenty dokręcania dla zestawu śrub	8 Nm
Oznaczenie oprawy	PE206
Oznaczenie łożyska	EX20619G2