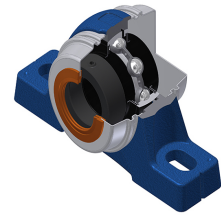
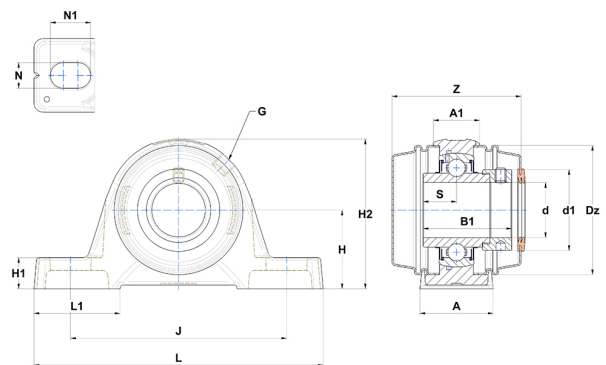


Karta techniczna PDF EXPE207T20COE



Zespoły łożyskowe

Dane techniczne	
A	45 mm
A1	27 mm
B	37,60 mm
B1	51,10 mm
d	35 mm
d1	51,10 mm
Dz	80 mm
G	R1/8"
H	47,60 mm
H1	19 mm
H2	93 mm
J	126 mm
L	163 mm
L1	49 mm
N	14 mm
N1	21 mm
s1	36,30 mm
S	18,80 mm
Z	77,50 mm



Parametry	
C	25,70 kN
C0	15,20 kN
T min.	-20 °C
T max.	200 °C

Inne dane	
Waga	1,66 kg
Zalecane momenty dokręcania dla zestawu śrub	11,50 Nm
Oznaczenie oprawy	PE207N
Oznaczenie łożyska	EX207G2T20
Oznaczenie otwartej pokrywy	SCOE20735