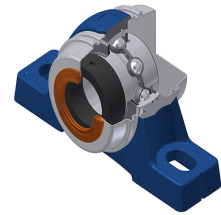
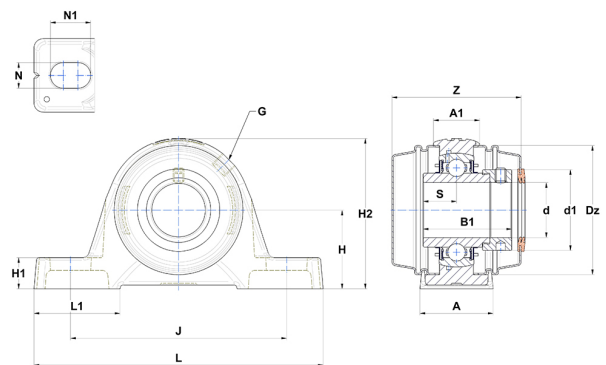


Karta techniczna PDF EXPE213CCE



Zespoły łożyskowe

Dane techniczne	
A	65 mm
A1	44 mm
B	68,20 mm
B1	85,70 mm
d	65 mm
d1	86 mm
Dz	132 mm
G	R1/8"
H	79,40 mm
H1	27,50 mm
H2	156 mm
J	203 mm
L	260 mm
L1	77 mm
N	22 mm
N1	28 mm
s1	57,60 mm
S	34,10 mm
Z	121,50 mm



Parametry	
C	57,20 kN
C0	40 kN
T min.	-20 °C
T max.	100 °C

Inne dane	
Waga	7,13 kg
Zalecane momenty dokręcania dla zestawu śrub	22 Nm
Oznaczenie oprawy	PE213N
Oznaczenie łożyska	EX213G2
Oznaczenie zamkniętej pokrywy	SCCE213
Oznaczenie otwartej pokrywy	SCOE21365