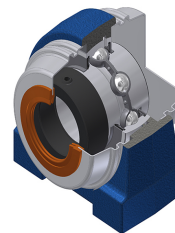


Karta techniczna PDF EXPG204CCE

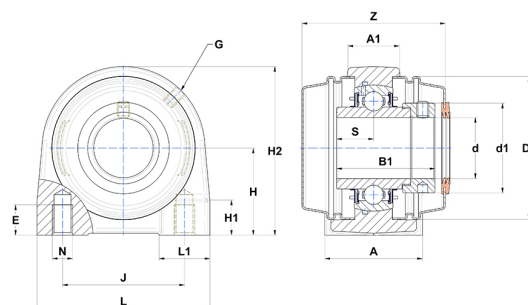


Zespoły łożyskowe

oprawa żeliwna, łożysko kulkowe z mimośrodowym pierścieniem mocującym, uszczelka z odrzutnikiem, do aplikacji o niskich temperaturach

Dane techniczne

A	38 mm
A1	20 mm
B	34 mm
B1	43,50 mm
d	20 mm
d1	32,40 mm
Dz	54 mm
E	16 mm
G	M6x1
H	33,30 mm
H1	14 mm
H2	64 mm
J	49 mm
L	70 mm
L1	21 mm
N	M8 mm
s1	30,50 mm
S	17 mm
Z	63,30 mm



Parametry

C	12,80 kN
C0	6,65 kN
T min.	-20 °C
T max.	100 °C

Inne dane

Waga	0,70 kg
Zalecane momenty dokręcania dla zestawu śrub	5,50 Nm
Oznaczenie oprawy	PG204N
Oznaczenie łożyska	EX204G2
Oznaczenie zamkniętej pokrywy	SCCE204
Oznaczenie otwartej pokrywy	SCOE20420