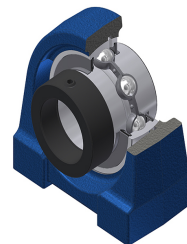


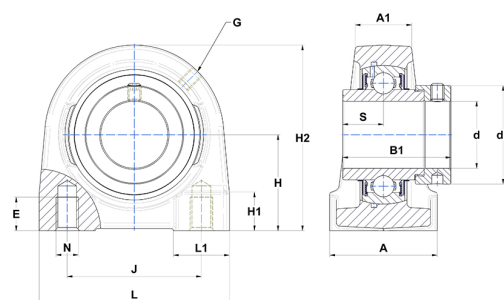
## Karta techniczna PDF EXPG20723



### Zespoły łożyskowe

oprawa żeliwna, łożysko kulkowe z mimośrodowym pierścieniem mocującym, uszczelka z odrzutnikiem, do aplikacji o niskich temperaturach

| Dane techniczne |          |
|-----------------|----------|
| A               | 48 mm    |
| A1              | 27 mm    |
| B               | 37,60 mm |
| B1              | 51,10 mm |
| d               | 36,51 mm |
| d1              | 51,10 mm |
| E               | 22 mm    |
| G               | M6x1     |
| H               | 47,60 mm |
| H1              | 20 mm    |
| H2              | 93 mm    |
| J               | 68 mm    |
| L               | 100 mm   |
| L1              | 35 mm    |
| N               | M12 mm   |
| s1              | 36,30 mm |
| S               | 18,80 mm |



| Parametry |          |
|-----------|----------|
| C         | 25,70 kN |
| C0        | 15,20 kN |
| T min.    | -20 °C   |
| T max.    | 100 °C   |

| Inne dane                                    |           |
|--|-----------|
| Waga   | 1,68 kg   |
| Zalecane momenty dokręcania dla zestawu śrub | 8 Nm      |
| Oznaczenie oprawy                            | PG207     |
| Oznaczenie łożyska                           | EX20723G2 |