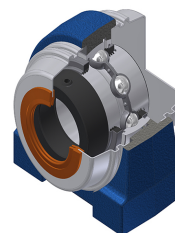


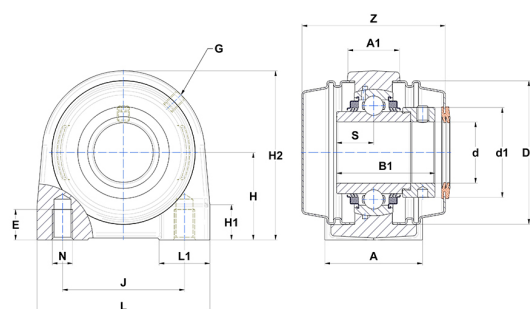
Karta techniczna PDF EXPG207L3COE



Zespoły łożyskowe

oprawa żeliwna, łożysko kulkowe z mimośrodowym pierścieniem mocującym, uszczelka z potrójną wargą

Dane techniczne	
A	48 mm
A1	27 mm
B	37,60 mm
B1	51,10 mm
d	35 mm
d1	51,10 mm
Dz	80 mm
E	22 mm
G	M6x1
H	47,60 mm
H1	20 mm
H2	93 mm
J	68 mm
L	100 mm
L1	35 mm
N	M12 mm
s1	36,30 mm
S	18,80 mm
Z	78,50 mm



Parametry	
C	25,70 kN
C0	15,20 kN
T min.	-20 °C
T max.	100 °C

Inne dane	
Waga	1,66 kg
Zalecane momenty dokręcania dla zestawu śrub	11,50 Nm
Oznaczenie oprawy	PG207N
Oznaczenie łożyska	EX207G2L3
Oznaczenie otwartej pokrywy	SCOE20735