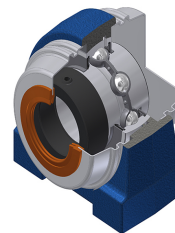


Karta techniczna PDF EXPG209CCE

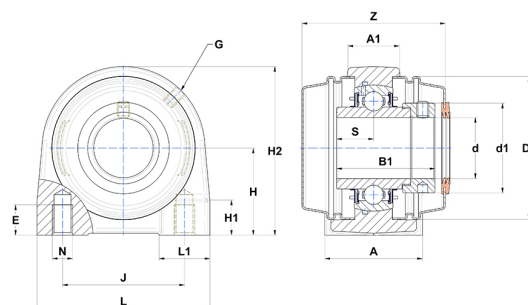


Zespoły łożyskowe

oprawa żeliwna, łożysko kulkowe z mimośrodowym pierścieniem mocującym, uszczelka z odrzutnikiem, do aplikacji o niskich temperaturach

Dane techniczne

A	54 mm
A1	33 mm
B	42,80 mm
B1	56,30 mm
d	45 mm
d1	62 mm
Dz	95 mm
E	22 mm
G	M6x1
H	53,90 mm
H1	20 mm
H2	106 mm
J	85 mm
L	120 mm
L1	40 mm
N	M12 mm
s1	39,70 mm
S	21,40 mm
Z	84,50 mm



Parametry

C	31,85 kN
C0	20,80 kN
T min.	-20 °C
T max.	100 °C

Inne dane

Waga	2,45 kg
Zalecane momenty dokręcania dla zestawu śrub	11,50 Nm
Oznaczenie oprawy	PG209N
Oznaczenie łożyska	EX209G2
Oznaczenie zamkniętej pokrywy	SCCE209
Oznaczenie otwartej pokrywy	SCOE20945