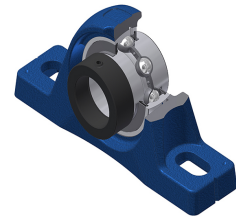


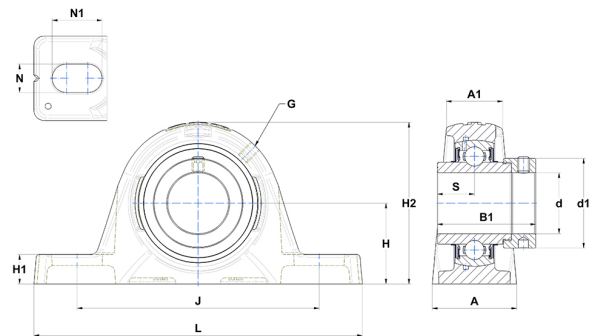
## Karta techniczna PDF EXPLE20926



### Zespoły łożyskowe

#### Dane techniczne

A	54 mm
A1	35 mm
B	42,80 mm
B1	56,30 mm
d	41,28 mm
d1	62 mm
G	M6x1
H	52,40 mm
H1	18,40 mm
H2	106,40 mm
J	151,50 mm
L	197,50 mm
N	14 mm
N1	24 mm
s1	39,70 mm
S	21,40 mm



#### Parametry

C	31,85 kN
C0	20,80 kN
T min.	-20 °C
T max.	100 °C

#### Inne dane

Waga	2,66 kg
Zalecane momenty dokręcania dla zestawu śrub	8 Nm
Oznaczenie oprawy	PLE209
Oznaczenie łożyska	EX20926G2