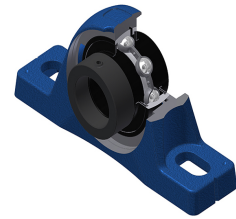


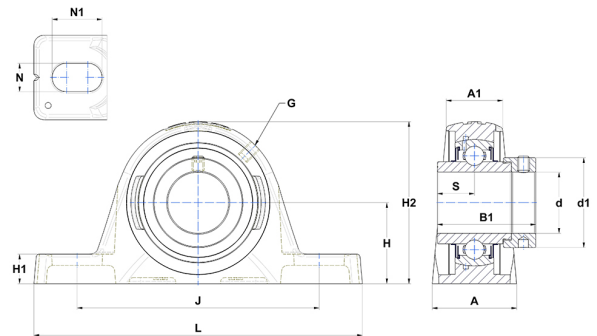
## Karta techniczna PDF EXPLE212NT20



### Zespoły łożyskowe

#### Dane techniczne

|    |           |
|----|-----------|
| A  | 79,40 mm  |
| A1 | 50,80 mm  |
| B  | 61,80 mm  |
| B1 | 77,70 mm  |
| d  | 60 mm     |
| d1 | 82 mm     |
| G  | M6x1      |
| H  | 68,30 mm  |
| H1 | 28,60 mm  |
| H2 | 138,10 mm |
| J  | 193,70 mm |
| L  | 245 mm    |
| N  | 18 mm     |
| N1 | 29,10 mm  |
| s1 | 53,20 mm  |
| S  | 30,90 mm  |
| Z  | 35,60 mm  |



#### Parametry

|        |          |
|--------|----------|
| C      | 52,50 kN |
| C0     | 32,80 kN |
| T min. | -20 °C   |
| T max. | 200 °C   |

#### Inne dane

|  |            |
|--|------------|
| Waga   | 5,57 kg    |
| Zalecane momenty dokręcania dla zestawu śrub | 22 Nm      |
| Oznaczenie oprawy                            | PLE212N    |
| Oznaczenie łożyska                           | EX212G2T20 |