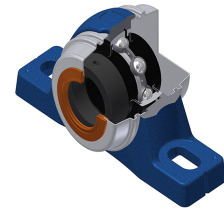
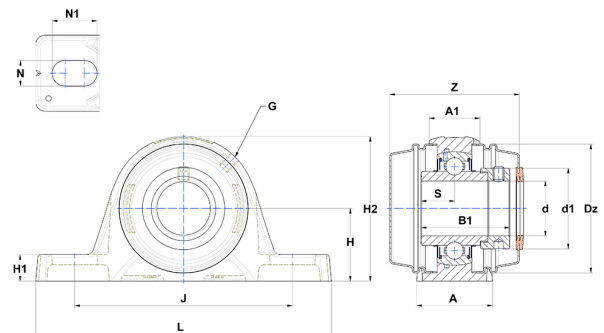


Karta techniczna PDF EXPLE212T20COE



Zespoły łożyskowe

Dane techniczne	
A	79,40 mm
A1	50,80 mm
B	61,80 mm
B1	77,70 mm
d	60 mm
d1	82 mm
Dz	120 mm
G	M6x1
H	68,30 mm
H1	28,60 mm
H2	138,10 mm
J	193,70 mm
L	245 mm
N	18 mm
N1	29,10 mm
s1	53,20 mm
S	30,90 mm
Z	117,60 mm



Parametry	
C	52,50 kN
C0	32,80 kN
T min.	-20 °C
T max.	200 °C

Inne dane	
Waga	5,73 kg
Zalecane momenty dokręcania dla zestawu śrub	22 Nm
Oznaczenie oprawy	PLE212N
Oznaczenie łożyska	EX212G2T20
Oznaczenie otwartej pokrywy	SCOE21260