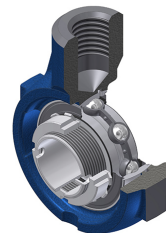


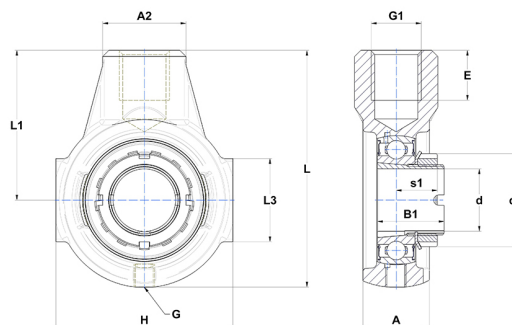
## Karta techniczna PDF LKEHE206H



### Zespoły łożyskowe

oprawa żeliwna, łożysko kulkowe z tuleją wciąganą, uszczelka z pojedynczą wargą

Dane techniczne	
A	32 mm
A2	40 mm
B	18 mm
A5	19,70 mm
B1	32 mm
d	30 mm
d1	45 mm
E	24 mm
G	R1/8"
G1	M24
H	85 mm
H	85 mm
L	114 mm
L1	72 mm
L3	40 mm
s1	19,70 mm



Parametry	
C	18,90 kN
C0	11,30 kN
T min.	-20 °C
T max.	100 °C

Inne dane	
Waga	0,98 kg
oznaczenie tulei wciąganej	HLK2306
Oznaczenie oprawy	EHE206
Oznaczenie łożyska	LK206G2H