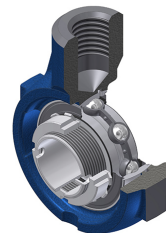


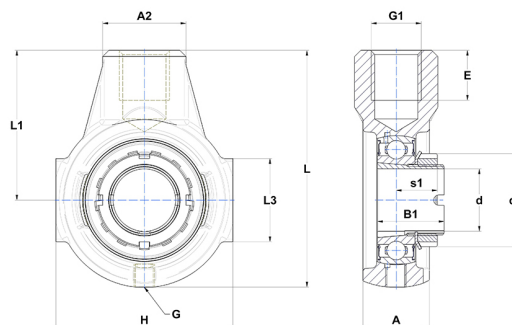
## Karta techniczna PDF LKEHE210H



### Zespoły łożyskowe

oprawa żeliwna, łożysko kulkowe z tuleją wciąganą, uszczelka z pojedynczą wargą

Dane techniczne	
A	40 mm
A2	40 mm
B	22 mm
A5	25,20 mm
B1	40 mm
d	50 mm
d1	70 mm
E	24 mm
G	R1/8"
G1	M24
H	110 mm
H	110 mm
L	145 mm
L1	90 mm
L3	46 mm
s1	25,20 mm



Parametry	
C	33 kN
C0	22,90 kN
T min.	-20 °C
T max.	100 °C

Inne dane	
Waga	1,68 kg
oznaczenie tulei wciąganej	HLK2310
Oznaczenie oprawy	EHE210
Oznaczenie łożyska	LK210G2H