

Karta techniczna PDF LKFL204HCC

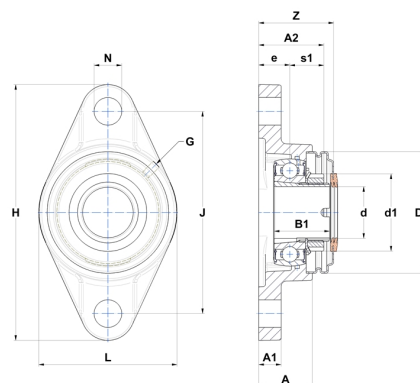


Zespoły łożyskowe

oprawa żeliwna, łożysko kulkowe z tuleją wciąganą, uszczelka z pojedynczą wargą

Dane techniczne

B	15 mm
A	25,50 mm
A1	11 mm
A2	30 mm
B1	28 mm
d	20 mm
d1	32 mm
Dz	54 mm
e	15 mm
G	M6x1
H	113 mm
H	113 mm
J	90 mm
L	60 mm
N	12 mm
s1	16,50 mm
Z	37 mm



Parametry

C	12,70 kN
C0	6,60 kN
T min.	-20 °C
T max.	100 °C

Inne dane

Waga	0,47 kg
oznaczenie tulei wciąganej	HLK2304
Oznaczenie oprawy	FL204N
Oznaczenie łożyska	LK204G2H
Oznaczenie zamkniętej pokrywy	SCC204