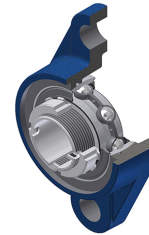


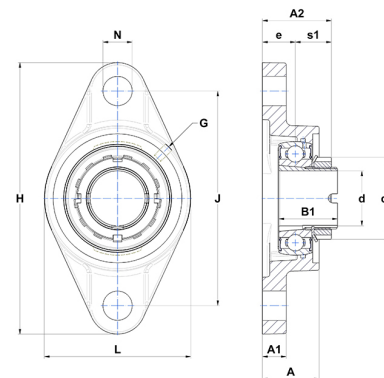
Karta techniczna PDF LKFL206HN



Zespoły łożyskowe

oprawa żeliwna, łożysko kulkowe z tuleją wciąganą, uszczelka z pojedynczą wargą

Dane techniczne	
B	18 mm
A	31 mm
A1	13 mm
A2	36 mm
B1	32 mm
d	30 mm
d1	45 mm
e	18 mm
G	M6x1
H	148 mm
H	148 mm
J	117 mm
L	80 mm
N	16 mm
s1	19,70 mm
Z	27,50 mm



Parametry	
C	18,90 kN
C0	11,30 kN
T min.	-20 °C
T max.	100 °C

Inne dane	
Waga	0,88 kg
oznaczenie tulei wciąganej	HLK2306
Oznaczenie oprawy	FL206N
Oznaczenie łożyska	LK206G2H