

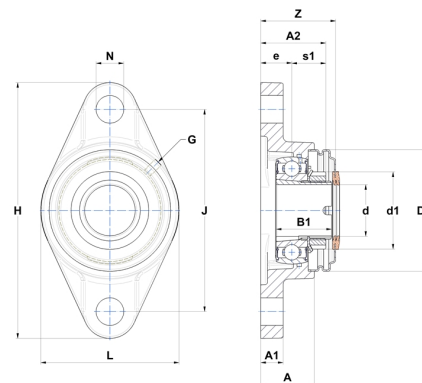
## Karta techniczna PDF LKFL208HCC



### Zespoły łożyskowe

oprawa żeliwna, łożysko kulkowe z tuleją wciąganą, uszczelka z pojedynczą wargą

Dane techniczne	
B	22 mm
A	36 mm
A1	14 mm
A2	43 mm
B1	38 mm
d	40 mm
d1	58 mm
Dz	88 mm
e	21 mm
G	M6x1
H	175 mm
H	175 mm
J	144 mm
L	100 mm
N	16 mm
s1	23,20 mm
Z	55,70 mm



Parametry	
C	29,50 kN
C0	19,80 kN
T min.	-20 °C
T max.	100 °C

Inne dane	
Waga	1,42 kg
oznaczenie tulei wciąganej	HLK2308
Oznaczenie oprawy	FL208N
Oznaczenie łożyska	LK208G2H
Oznaczenie zamkniętej pokrywy	SCC208