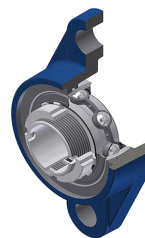


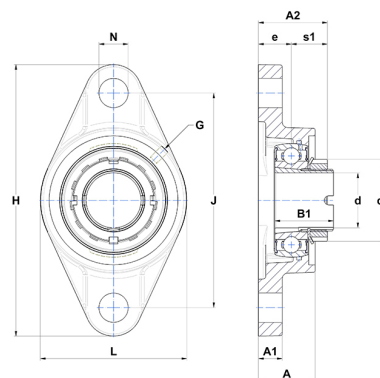
Karta techniczna PDF LKFL209HN



Zespoły łożyskowe

oprawa żeliwna, łożysko kulkowe z tuleją wciąganą, uszczelka z pojedynczą wargą

Dane techniczne	
B	22 mm
A	38 mm
A1	16 mm
A2	44 mm
B1	38 mm
d	45 mm
d1	62 mm
e	22 mm
G	M6x1
H	188 mm
H	188 mm
J	148 mm
L	108 mm
N	19 mm
s1	23,20 mm
Z	34 mm



Parametry	
C	33,20 kN
C0	22,40 kN
T min.	-20 °C
T max.	100 °C

Inne dane	
Waga	1,77 kg
oznaczenie tulei wciąganej	HLK2309
Oznaczenie oprawy	FL209N
Oznaczenie łożyska	LK209G2H