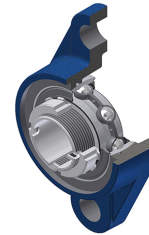


Karta techniczna PDF LKFL210HN

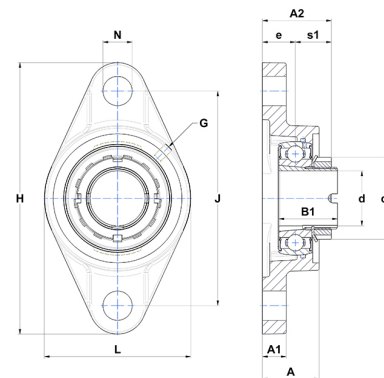


Zespoły łożyskowe

oprawa żeliwna, łożysko kulkowe z tuleją wciąganą, uszczelka z pojedynczą wargą

Dane techniczne

| | |
|----|----------|
| B | 22 mm |
| A | 40 mm |
| A1 | 16 mm |
| A2 | 44 mm |
| B1 | 40 mm |
| d | 50 mm |
| d1 | 70 mm |
| e | 22 mm |
| G | M6x1 |
| H | 197 mm |
| H | 197 mm |
| J | 157 mm |
| L | 115 mm |
| N | 19 mm |
| s1 | 25,20 mm |
| Z | 34 mm |



Parametry

| | |
|--------|----------|
| C | 33 kN |
| C0 | 22,90 kN |
| T min. | -20 °C |
| T max. | 100 °C |

Inne dane

| | |
|----------------------------|----------|
| Waga | 2,08 kg |
| oznaczenie tulei wciąganej | HLK2310 |
| Oznaczenie oprawy | FL210N |
| Oznaczenie łożyska | LK210G2H |