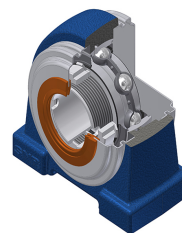


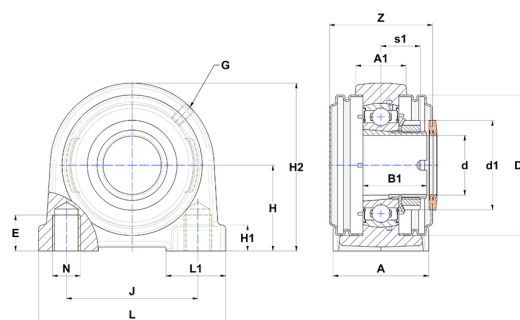
Karta techniczna PDF LKPA207HCC



Zespoły łożyskowe

oprawa żeliwna, łożysko kulkowe z tuleją wciąganą, uszczelka z pojedynczą wargą

Dane techniczne	
A	48 mm
A1	27 mm
B	19 mm
B1	34 mm
d	35 mm
d1	52 mm
Dz	80 mm
E	20 mm
G	M6x1
H	47,60 mm
H1	13 mm
H2	95 mm
J	80 mm
L	110 mm
L1	30 mm
N	M14 mm
s1	20,70 mm
Z	60 mm



Parametry	
C	24,90 kN
C0	15,30 kN
T min.	-20 °C
T max.	100 °C

Inne dane	
Waga	1,51 kg
oznaczenie tulei wciąganej	HLK2307
Oznaczenie oprawy	PA207N
Oznaczenie łożyska	LK207G2H
Oznaczenie zamkniętej pokrywy	SCC207
Oznaczenie otwartej pokrywy	SCO20735