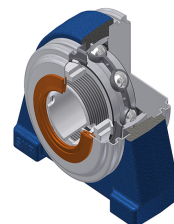


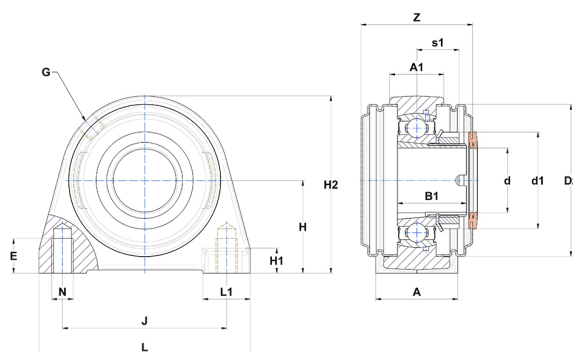
Karta techniczna PDF LKPAE206HCC



Zespoły łożyskowe

oprawa żeliwna, łożysko kulkowe z tuleją wciąganą, uszczelka z pojedynczą wargą

Dane techniczne	
A	38 mm
A1	25 mm
B	18 mm
B1	32 mm
d	30 mm
d1	45 mm
Dz	70 mm
E	12,50 mm
G	R1/8"
H	42,90 mm
H1	11 mm
H2	82 mm
J	76,20 mm
L	98 mm
L1	22 mm
N	M10 mm
s1	19,70 mm
Z	52,30 mm



Parametry	
C	18,90 kN
C0	11,30 kN
T min.	-20 °C
T max.	100 °C

Inne dane	
Waga	0,97 kg
oznaczenie tulei wciąganej	HLK2306
Oznaczenie oprawy	PAE206N
Oznaczenie łożyska	LK206G2H
Oznaczenie zamkniętej pokrywy	SCC206
Oznaczenie otwartej pokrywy	SCO20630