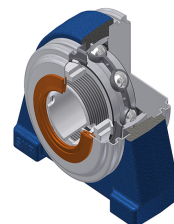


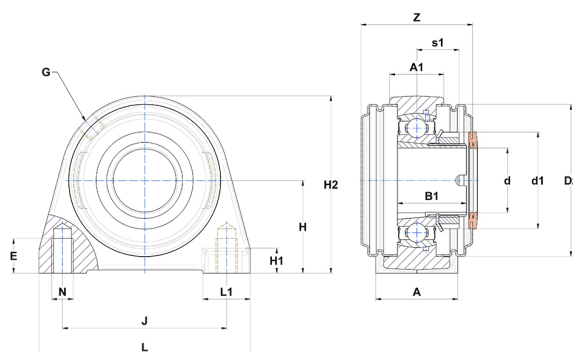
Karta techniczna PDF LKPAE210HCC



Zespoły łożyskowe

oprawa żeliwna, łożysko kulkowe z tuleją wciąganą, uszczelka z pojedynczą wargą

Dane techniczne	
A	54 mm
A1	34 mm
B	22 mm
B1	40 mm
d	50 mm
d1	70 mm
Dz	100 mm
E	20 mm
G	R1/8"
H	57,20 mm
H1	15 mm
H2	115 mm
J	101,60 mm
L	135 mm
L1	33,50 mm
N	M16 mm
s1	25,20 mm
Z	76,10 mm



Parametry	
C	33 kN
C0	22,90 kN
T min.	-20 °C
T max.	100 °C

Inne dane	
Waga	2,50 kg
oznaczenie tulei wciąganej	HLK2310
Oznaczenie oprawy	PAE210N
Oznaczenie łożyska	LK210G2H
Oznaczenie zamkniętej pokrywy	SCC210
Oznaczenie otwartej pokrywy	SCO21050