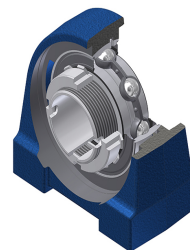


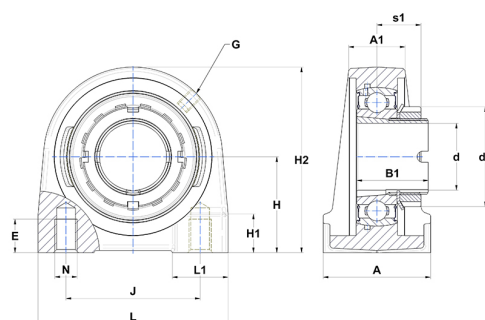
Karta techniczna PDF LKPG205HN



Zespoły łożyskowe

oprawa żeliwna, łożysko kulkowe z tuleją wciąganą, uszczelka z pojedynczą wargą

Dane techniczne	
A	38 mm
A1	25 mm
B	15 mm
B1	28 mm
d	25 mm
d1	38 mm
E	18 mm
G	M6x1
H	36,50 mm
H1	15 mm
H2	70 mm
J	50 mm
L	75 mm
L1	25 mm
N	M10 mm
s1	16,70 mm
Z	17,50 mm



Parametry	
C	13,60 kN
C0	7,80 kN
T min.	-20 °C
T max.	100 °C

Inne dane	
Waga	0,57 kg
oznaczenie tulei wciąganej	HLK2305
Oznaczenie oprawy	PG205N
Oznaczenie łożyska	LK205G2H