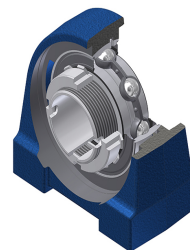


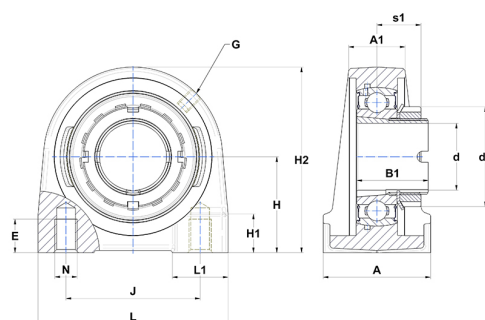
## Karta techniczna PDF LKPG209HN



### Zespoły łożyskowe

oprawa żeliwna, łożysko kulkowe z tuleją wciąganą, uszczelka z pojedynczą wargą

Dane techniczne	
A	54 mm
A1	33 mm
B	22 mm
B1	38 mm
d	45 mm
d1	62 mm
E	22 mm
G	M6x1
H	53,90 mm
H1	20 mm
H2	106 mm
J	85 mm
L	120 mm
L1	40 mm
N	M12 mm
s1	23,20 mm
Z	24,50 mm



Parametry	
C	33,20 kN
C0	22,40 kN
T min.	-20 °C
T max.	100 °C

Inne dane	
Waga	1,97 kg
oznaczenie tulei wciąganej	HLK2309
Oznaczenie oprawy	PG209N
Oznaczenie łożyska	LK209G2H