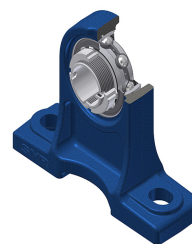


## Karta techniczna PDF LKPH205H

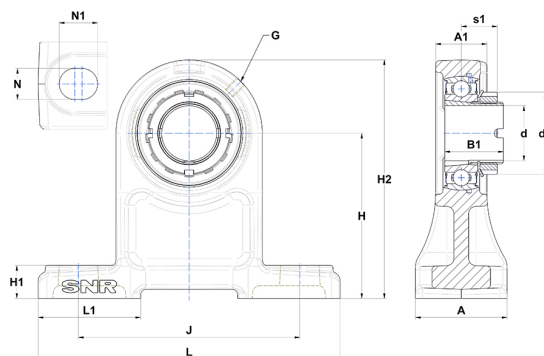


### Zespoły łożyskowe

oprawa żeliwna, łożysko kulkowe z tuleją wciąganą, uszczelka z pojedynczą wargą

#### Dane techniczne

A	50 mm
A1	24 mm
B	15 mm
B1	28 mm
d	25 mm
d1	38 mm
G	M6x1
H	80 mm
H1	16 mm
H2	114 mm
J	105 mm
L	140 mm
L1	50 mm
N	13 mm
N1	19 mm
s1	16,70 mm



#### Parametry

C	13,60 kN
C0	7,80 kN
T min.	-20 °C
T max.	100 °C

#### Inne dane

Waga	1,17 kg
oznaczenie tulei wciąganej	HLK2305
Oznaczenie oprawy	PH205
Oznaczenie łożyska	LK205G2H