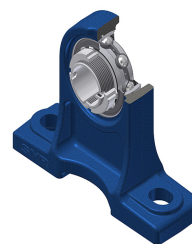


Karta techniczna PDF LKPH210H

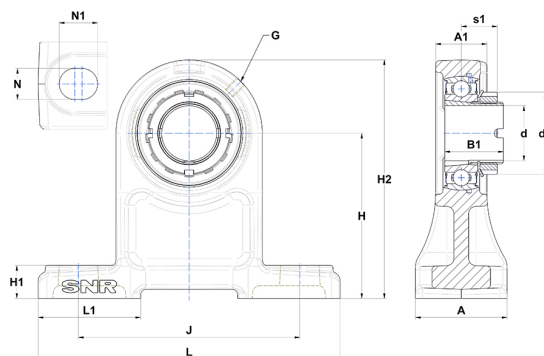


Zespoły łożyskowe

oprawa żeliwna, łożysko kulkowe z tuleją wciąganą, uszczelka z pojedynczą wargą

Dane techniczne

A	70 mm
A1	36 mm
B	22 mm
B1	40 mm
d	50 mm
d1	70 mm
G	M6x1
H	110 mm
H1	22 mm
H2	165 mm
J	159 mm
L	206 mm
L1	65 mm
N	20 mm
N1	25 mm
s1	25,20 mm



Parametry

C	33 kN
C0	22,90 kN
T min.	-20 °C
T max.	100 °C

Inne dane

Waga	3,48 kg
oznaczenie tulei wciąganej	HLK2310
Oznaczenie oprawy	PH210
Oznaczenie łożyska	LK210G2H