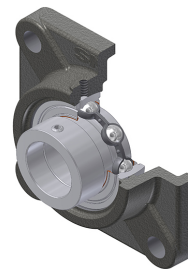
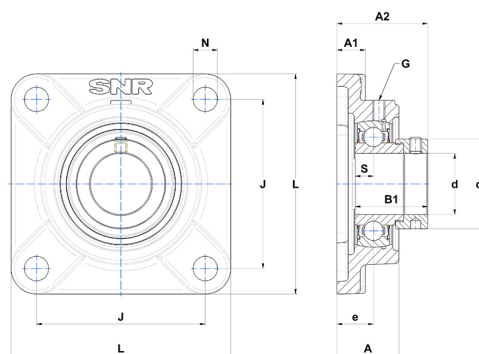


## Karta techniczna PDF SESF20516



### Zespoły łożyskowe

Dane techniczne	
B	21,50 mm
A	27 mm
A1	14 mm
A2	30 mm
B1	31 mm
d	25,40 mm
d1	38,10 mm
e	16 mm
J	70 mm
L	95 mm
N	12 mm
s1	10,75 mm
S	7,50 mm



Parametry	
C	11 kN
C0	8 kN
T min.	-20 °C
T max.	100 °C

Inne dane	
Waga	0,80 kg
Zalecane momenty dokręcania dla zestawu śrub	3,90 Nm
Oznaczenie oprawy	SF205
Oznaczenie łożyska	SES20516