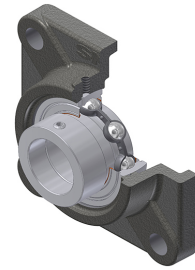


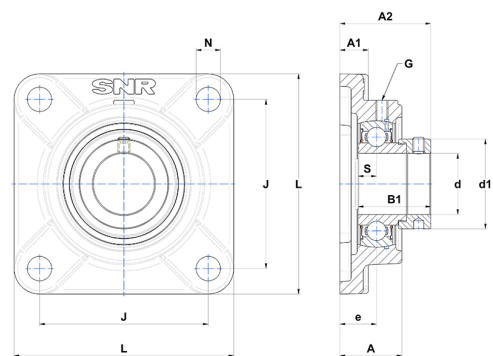
Karta techniczna PDF SESF20824



Zespoły łożyskowe

Dane techniczne

B	30,20 mm
A	36 mm
A1	14,50 mm
A2	42,20 mm
B1	43,70 mm
d	38,10 mm
d1	60,30 mm
e	21 mm
J	102 mm
L	130 mm
N	16 mm
s1	15,10 mm
S	9 mm



Parametry

C	22,80 kN
C0	18,20 kN
T min.	-20 °C
T max.	100 °C

Inne dane

Waga	1,84 kg
Zalecane momenty dokręcania dla zestawu śrub	8,30 Nm
Oznaczenie oprawy	SF208
Oznaczenie łożyska	SES20824