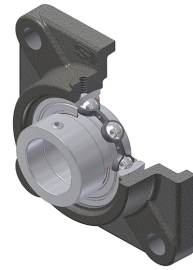


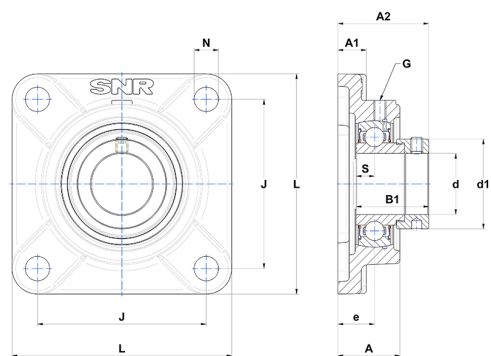
## Karta techniczna PDF SESF21132



### Zespoły łożyskowe

#### Dane techniczne

B	32,50 mm
A	44 mm
A1	20 mm
A2	47 mm
B1	48,40 mm
d	50,80 mm
d1	76,20 mm
e	25 mm
J	130 mm
L	162 mm
N	19 mm
s1	16,25 mm
S	10,50 mm



#### Parametry

C	34 kN
C0	25,50 kN
T min.	-20 °C
T max.	100 °C

#### Inne dane

Waga	4,03 kg
Zalecane momenty dokręcania dla zestawu śrub	18,70 Nm
Oznaczenie oprawy	SF211
Oznaczenie łożyska	SES21132