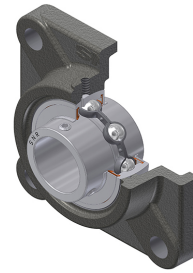


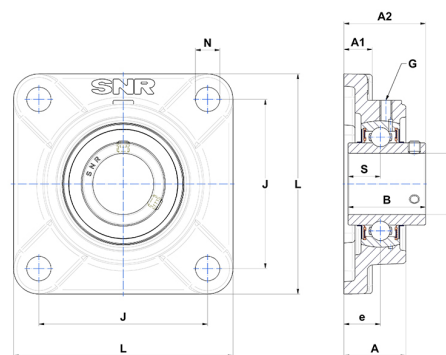
## Karta techniczna PDF SUCF.20412



### Zespoły łożyskowe

#### Dane techniczne

B	31 mm
A	25,50 mm
A1	12 mm
A2	33,30 mm
d	19,05 mm
e	15 mm
J	64 mm
L	86 mm
N	12 mm
s1	15,50 mm
S	12,70 mm



#### Parametry

C	10,10 kN
C0	6,80 kN
T min.	-20 °C
T max.	100 °C

#### Inne dane

Waga	0,56 kg
Zalecane momenty dokręcania dla zestawu śrub	3,90 Nm
Oznaczenie oprawy	SF204
Oznaczenie łożyska	SUC20412