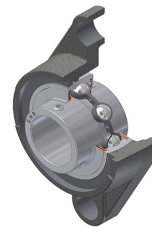
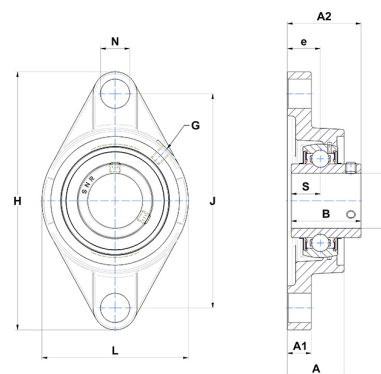


Karta techniczna PDF SUCFL20412N



Zespoły łożyskowe

Dane techniczne	
B	31 mm
A	25,50 mm
A1	12 mm
A2	33,30 mm
d	19,05 mm
e	15 mm
H	112 mm
H	112 mm
J	90 mm
L	58,50 mm
N	12 mm
s1	15,50 mm
S	12,70 mm
Z	22,30 mm



Parametry	
C	10,10 kN
C0	6,80 kN
T min.	-20 °C
T max.	100 °C

Inne dane	
Waga	0,46 kg
Zalecane momenty dokręcania dla zestawu śrub	3,90 Nm
Oznaczenie oprawy	SFL204N
Oznaczenie łożyska	SUC20412